



Produktkatalog

Fiskeoppdrett

EIVA[®]

SAFEX[®]

Innholdsfortegnelse

Komplette løsninger til fiskeoppdrettsbransjen	01
Sabik-lanterner – høy ytelse for tøffe forhold	03
SBFL 160	04
SBFH 160	06
LightGuard AIS	08
Brukervennlige og enkel monitorering og styring – også med Bluetooth	11
LightGuard Monitor	12
Sabik – We show the way	15



© Angelo Giampiccolo - Fotolia.com

Komplette løsninger til fiskeoppdrettsbransjen

Fiskeoppdrett fortsetter å være den raskest voksende sektoren i verden for produksjon av mat fra dyr. Det globale fiskeriet henter i dag ut maksimal fangst og verdens befolkning er i stadig vekst, så fiskeoppdrett står igjen som det eneste levedyktige alternativet for å øke den globale produksjonen av sjømat. Fiskeoppdrett har blitt den mest populære formen for akvakultur, og det finnes i dag et økende antall oppdrettsanlegg over hele verden. Når slike oppdrettsanlegg er dårlig merket, utgjør de en trussel mot marin trafikk, og anleggenes strukturer kan skades av fartøy, noe som kan føre til utslipp av oppdrettlaks i naturlige elver og hav.

Sabiks marine lanterner har en bevist holdbarhet i over 30 år som navigasjonshjelpemidler i den marine næringen og er godt egnet for bruk ved oppdrettsanlegg.

Sabik har utviklet ulike løsninger for å markere oppdrettsanlegg slik at de blir godt synlige. Sabiks høyytende lanterner gir, sammen med f.eks. AIS, fleksible og tilpassningsbare løsninger for å beskytte oppdrettsanlegg og gjøre dem bedre synlig. Sabik har lanterner med flere ulike størrelser og ulike løsninger tilgjengelig for anlegg på ulike steder og av ulike størrelser, i tråd med relevante regulatoriske krav.

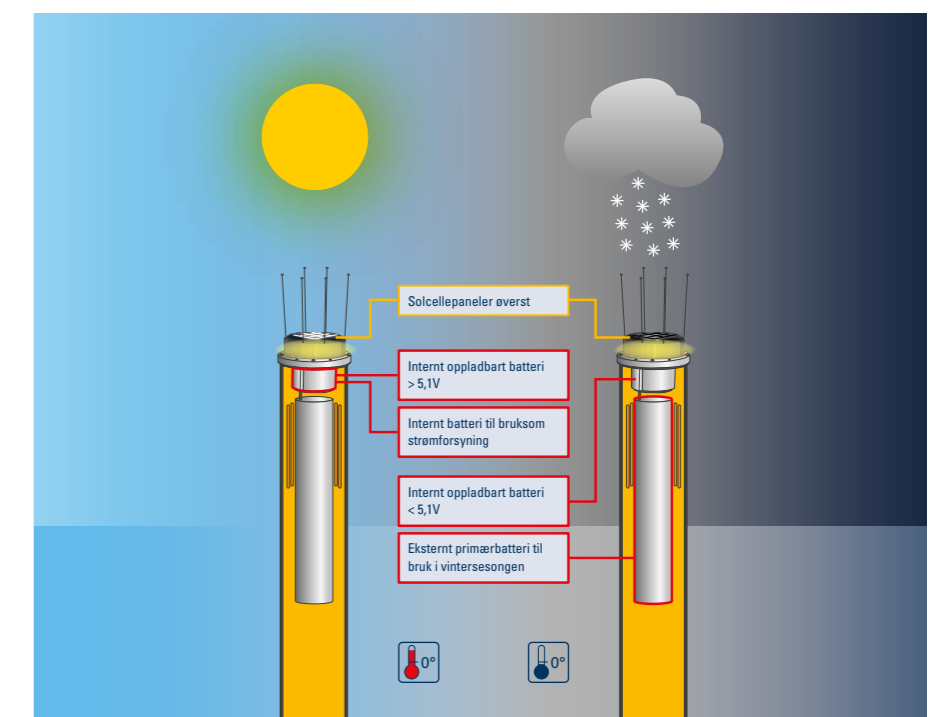


Sabik-lanterner – høy ytelse for tøffe forhold

SBFL 160 markeringslys med et primær alkalisk batteri er spesielt utviklet for bruk ved oppdrettsanlegg. Det kan bestilles med spesielt ekstrastyr designet for tøffe forhold på åpne hav.

Sabik tilbyr også den unike hybridmodellen SBFH 160 med både solcelledrevet energisystem og et alkalisk batteri. Både SBFL 160 og SBFH 160 er utstyrt med integrerte reflekser for radarer og eksternt lys.

SBF-lysene kan programmeres og styres med LightGuard fjernovervåking. I tillegg er Bluetooth-programmering også tilgjengelig for Android og IOS mobiltelefoner. Med Bluetooth kan du programmere og styre lanteren i en radius på opptil 50 meter.



SBFL 160

Markeringslys til oppdrettsanlegg

SBFL 160 er et markeringslys spesielt utviklet for oppdrettsanlegg. Lyset er designet for å møte kravene til synlighet om natten og om dagen samt radarsynlighet. Det kan også installeres direkte på flottører ved oppdrettsanlegg. Markeringslyset består av en gul rørbøye med integrert alkalisk batteri, LED-lanterne, lysreflekser samt intern radarrefleks. Den delvis integrerte, robuste lanternen har et svært lavt strømforbruk og er utstyrt med GPS-synkronisering. LightGuard fjernovervåking finnes tilgjengelig som ekstrautstyr. En app for avansert Bluetooth-programmering er også tilgjengelig for Android og IOS mobiltelefoner.

- **Justerbar intensitet og rekkevidde**
- **Standard rekkevidde 3 NM ved Tc = 0,74 (4,5 NM ved Tc = 0,85)**
- **Standard IALA gulfarget lys**
- **Utstyrt med intern radarrefleks**
- **Energikilde: alkalisk primærbatteri**
- **Vertikal divergens 8° @ 50 % (±1°) av maks intensitet**
- **GPS-synkronisering som standard**
- **Valgfri integrert GSM/GPS fjernovervåking**
- **Monteringsmekanismen kan tilpasses ulike flottører**
- **Sabik Easy Programmer kan brukes for programmering av lanternen og for avlesing av status for lanternen og batteri**
- **Ny avansert Bluetooth-programmering og styring i en radius på opptil 50 meter er tilgjengelig som app**

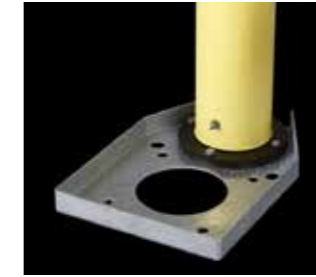


Tekniske spesifikasjoner

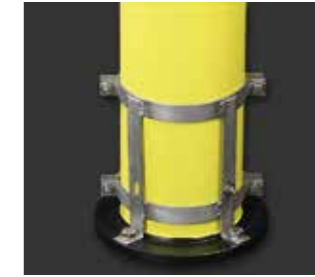
Lanternens intensitetsinnstilling	17 cd
Maks lanterneintensitet	40 cd
Vertikal divergens	8° @ 50% (±1°) av maks intensitet
Bøymateriale	UV-bestendig polyetylen
Lanternemateriale	UV-bestendig polykarbonat
Vekt uten adapterplate	33 kg
Beskyttelsesgrad lanterne	IP 67
Lanterneprogrammering	Trådløst med Sabik Easy Programmer eller med en avansert Android mobilapp for Bluetooth-styring
Primærbatteri 220 Ah	Utskiftingsintervall > 1,5 year



Linse
Sabik-designet optikk med polykarbonatlinse.



Mekanikk
Spesialmekanikk egnet for ulike typer flottører finnes tilgjengelig.



Støttestrukturer
Spesialstøttestrukturer finnes som ekstrautstyr.



Lysreflekser
Eksterne reflekser øverst på bøyen.



Programmering og styring
Lanternen kan programmeres og batteristatus kan styres med en avansert Bluetooth-app for Android og IOS mobiltelefoner.



Programmering og monitorering
Lanternen kan programmeres og batteristatusen monitoreres med Sabik Easy Programmer.



Batteri og radarrefleks
220 Ah primærbatteri og radarrefleks integrert i markeringslyset.

Produktkoder

SBFL 160-1.7YBS	Markeringslys med 220 Ah primærbatter + synk
SBFL 160-1.7YTS	Markeringslys med 230/12V strømforsyning og 12 Ah backup-batteri + synk

Produktkoder for mekanisk innfesting

841011	Mekanikk for bøyeinstallasjon
841022	Mekanisk styrking av bøyeinstallasjon

Produktkode for lanterner

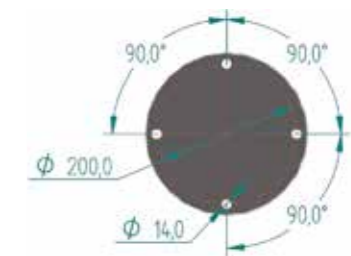
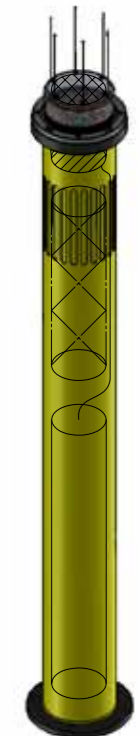
VPL 110Y4	Lanterne for SBFL-markeringslys med synkronisering
-----------	--

Produktkode for batteri

950168	L220 Ah primærbatteri
--------	-----------------------

Produktkode for programmerer

980332	Sabik Easy Programmer Bluetooth-app for Android og IOS mobiltelefoner er tilgjengelig
--------	--



SBFH 160

Hybrid markeringslys til oppdrettsanlegg

SBFH 160 er et hybrid markeringslys spesielt utviklet for oppdrettsanlegg. Det er designet for å møte kravene til synlighet om natten og om dagen samt radarsynlighet. Det kan også installeres direkte på flottører ved oppdrettsanlegg. Dette hybride markeringslyset har et unikt hybridssystem som inkluderer et solcellepanel og et integrert oppladbart batteri. I de mørke vintermånedene brukes et alkalisk batteri som strømforsyning. Den delvis integrerte, robuste lanternen har et svært lavt strømforbruk og er utstyrt med GPS-synkronisering. LightGuard fjernovervåking finnes tilgjengelig som ekstrautstyr. En app for avansert Bluetooth-programmering er også tilgjengelig for Android og IOS mobiltelefoner.

- Justerbar intensitet og rekkevidde
- Standard rekkevidde 3 NM ved Tc = 0,74 (4,5 NM ved Tc = 0,85)
- Standard IALA-farger
- Utstyrt med intern radarrefleks
- Energikilder: primært Nimh-batteri og solcellepanel som primær og alkalisk batteri som backup
- Vertikal divergens 8° @ 50 % (±1°) av maks intensitet
- GPS-synkronisering som standard
- Valgfri integrert GSM/GPS fjernovervåking
- Ekstern monitorering med LightGuard Monitor
- Monteringsmekanismen kan tilpasses ulike flottører
- Sabik Easy Programmer kan brukes for programmering av lanternen og for avlesing av status for lanterne og batteri



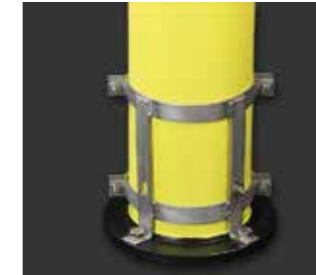
- Avansert Bluetooth-programmering i en radius på opptil 50 meter er tilgjengelig som ny funksjon

Tekniske spesifikasjoner

Lanternens intensitetsinnstilling	17 cd
Maks lanterneintensitet	40 cd
Vertikal divergens	8° @ 50% (±1°) av maks intensitet
Bøymateriale	UV-bestendig polyetylen
Lanternemateriale	UV-bestendig polykarbonat
Vekt uten adapterplate	35 kg
Beskyttelsesgrad lanterne	IP 67
Lanterneprogrammering	Trådløst med Sabik programmerer
Primærbatteri 220 Ah	Utskiftingsintervall > 1,5 year



Lanterne
Linse til lysenhet av polykarbonat. Integrert solcellepanel og oppladbart batteri.



Spesialmekanikk som tilleggsutstyr
Spesialmekanikk egnet for ulike typer flottører finnes tilgjengelig.



Lysreflekser
Eksterne reflekser øverst på bøyen.



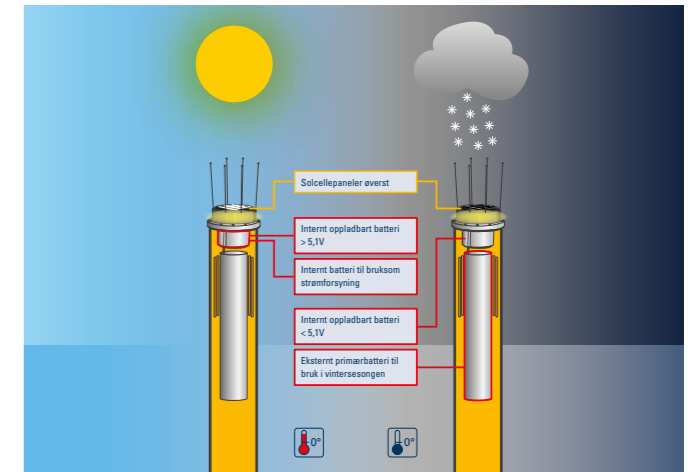
Programmering og monitorering
Lanternen kan programmeres og batteristatusen monitoreres med Sabik Easy Programmer.



Programmering og monitorering
Lanternen kan programmeres og batteristatusen monitoreres med Sabiks Bluetooth-applikasjon.



Backup-batteri og radarrefleks
220 Ah primærbatteri og radarrefleks integrert i markeringslyset.



Produktkoder

SBFH 160-1.7YBS

Hybrid markeringslys med integrert oppladbart batteri og et 220 Ah batteri som backup + synk

Produktkoder for mekanisk innfesting

841011

Mekanikk for bøyeinstallasjon

841022

Mekanisk styrking av bøyeinstallasjon

Produktkode for lanterner

HBL 110Y4

Hybrid lanterne for SBFL-markeringslys med synkronisering

Produktkode for batteri

950168

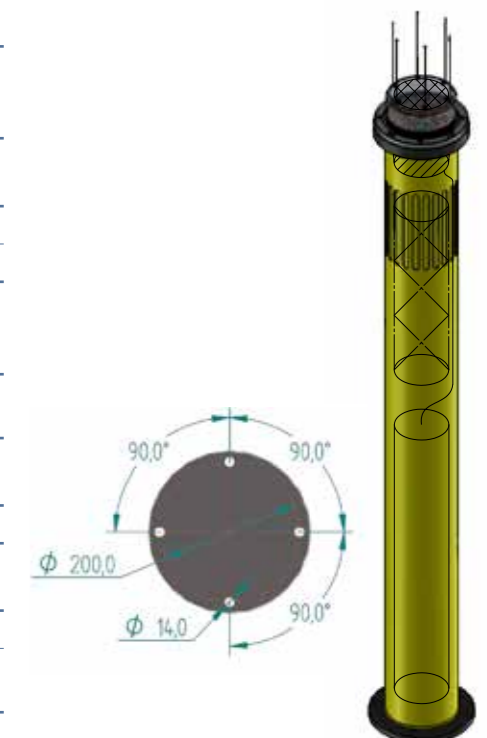
220 Ah primærbatteri

Produktkode for programmerer

980332

Sabik Easy Programmer

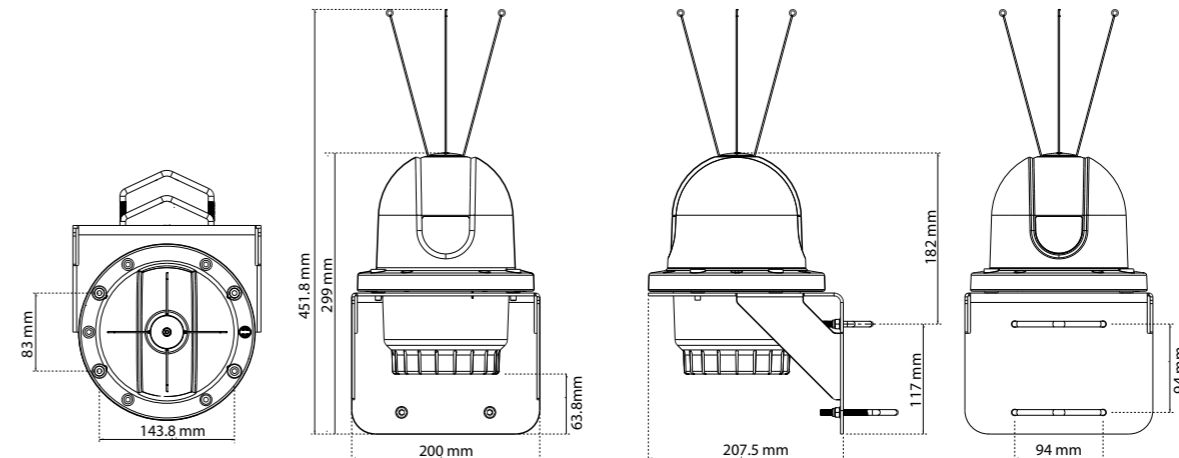
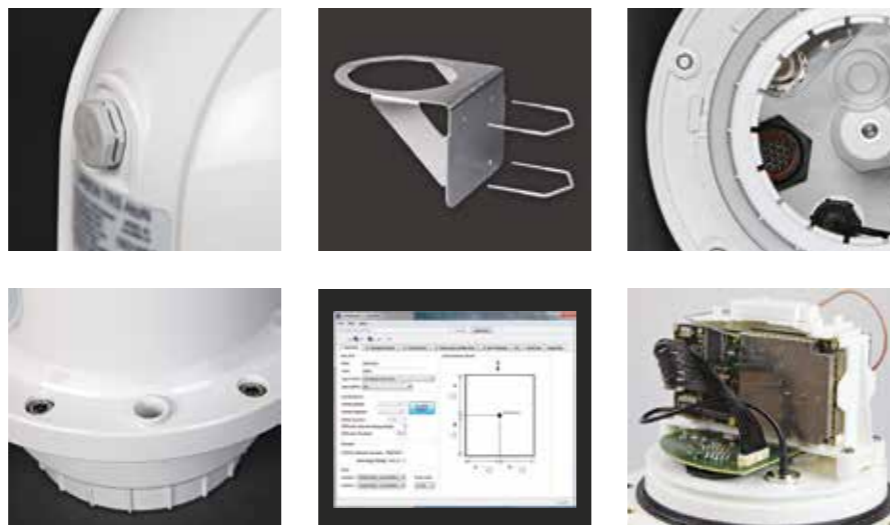
Bluetooth-app for Android og IOS mobiltelefoner er tilgjengelig



LightGuard AIS for AtoN

LightGuard AIS (LGA) enheten er en fullt ut kompatibel AIS-transponder egnet til hjelp ved alle typer navigasjonsinstallasjoner. Transponderen ligger i et robust, trippelbeskyttet kabinett egnet for det tøffe marine miljøet, og kan plasseres på utsatte steder, på bøyer og faste strukturer. Enheten leveres med GPS-antenne integrert i kabinettet, men en ekstern GPS-antenne kan kobles til ved behov. Enheten leveres med en standard monteringsbrakett i rustfritt stål for problemfri installasjon til en bøye eller en signalstruktur.

- **Solid kabinett med IPx6 og IPx7 beskyttelsesgrad**
- **Integrert GPS-antenne i kabinett**
- **Laveste strømforbruk på markedet i både type 1- og type 3-konfigurasjon**
- **Integrert grensesnitt til lanterne (status og AV/PÅ) og radarfyr (status)**
- **Støtter meldinger #6, #8, #12, #14, #21, #25 og #26**
- **Støtter virtuelle meldinger**
- **Stort spenningsområde fra 10 til 32 VDC**
- **Godkjent av det tyske sjøfartsdirektoratet BSH**



Tekniske spesifikasjoner

Vekt	1,3 kg uten kabler og monteringsbrakett	
ELEKTRISK		
Forsyningsspenning	10 til 32 VDC (absolutt min. og maks)	
Gjennomsnittlig strømforbruk @ 12 VD Type 1	Type 1 (FATDMA-kanaltilgang)	< 45 mW (0,09 Ah/dag) med 1 mld. / 3 minutter
	Type 3 (RATDMA-kanaltilgang)	< 400 mW (0,8 Ah/dag) med 1 mld. / 3 minutter
	Typisk tilleggsforbruk for valgfritt sensorkort	+ 50 mW (0,1 Ah/dag) med en aktiv inngang (forbruket varierer med I/O og funksjonalitet)

STANDARDS

Relevante utstysstandarder	IEC62320-2 ITU-R M.1371-4 IEC61162-1 IEC61162-2 IEC61108-1 IEC60945
-----------------------------------	--

Godkjenninger	BSH-godkjent
----------------------	--------------

INKLUDERT I PAKKEN	AtoN transceiver Monteringsbrakett og feste i rustfritt stål Fugleavskrekkende komponenter USB-adaptorkabel Motkontakter for strøm- og datakabler Valgfrie sensorgrensesnittkabler Produkt håndbok og CD med programmeringsprogramvare
---------------------------	--

Virkemåte

Enheten er tilgjengelig i konfigurasjoner av både type 1 (overføring kun via FATDMA-kanaltilgang) og type 3 (sending og mottak ved bruk av RATDMA-kanaltilgang). I standardkonfigurasjonene kan den kobles direkte til en Sabik-lanterne for oppdatering av lanternens status og AV/PÅ-status i meldingen 21.

Ordreoversikt LightGuard AIS for AtoN

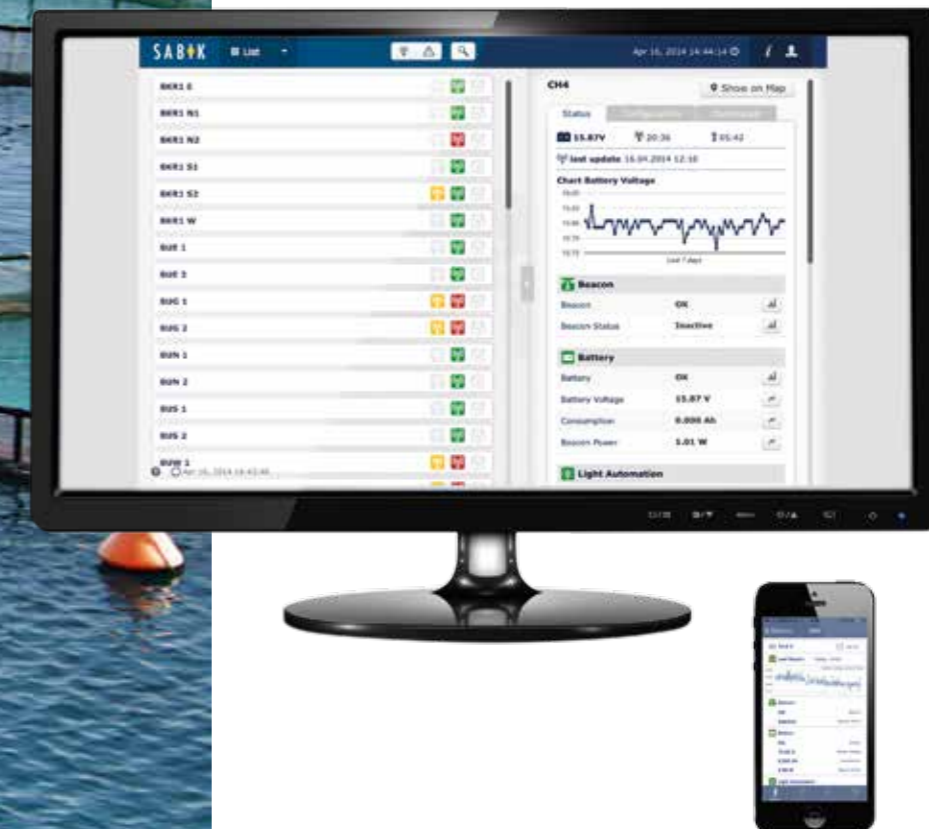
Produktkode	Beskrivelse
LGAT1	LightGuard AIS transponder Type 1 (kun sending)
LGAT1S	LightGuard AIS transponder Type 1 (kun sending) med sensorkort
LGAT3	LightGuard AIS transponder Type 3 (sending og mottak)
LGAT3S	LightGuard AIS transponder Type 3 (sending og mottak) med sensorkort



Brukervennlig, og enkel monitorering og styring – også med Bluetooth

Sabik tilbyr også enkel monitorering og styring av oppdrettsanlegget deres. LightGuard Monitor-systemet kan brukes i fiskeoppdrett, slik at man kan overvåke fiskemerdens posisjon samt lanternefunksjonalitet og batterispennning.

En alarm med posisjonsinformasjon vil bli sendt hvis fiskemerden beveger seg fra sin opprinnelige posisjon, for eksempel på grunn av sterk vind. I tillegg tilbyr vi en Bluetooth-app for enkel mobil programmering og styring av SBFL 160 og SBFH 160 i en radius på opptil 50 meter fra lanteren. Denne appen er tilgjengelig for Android og IOS mobiltelefoner som et tillegg til løsningen LightGuard Monitor og gir en enda mer omfattende lanternemonitorering.



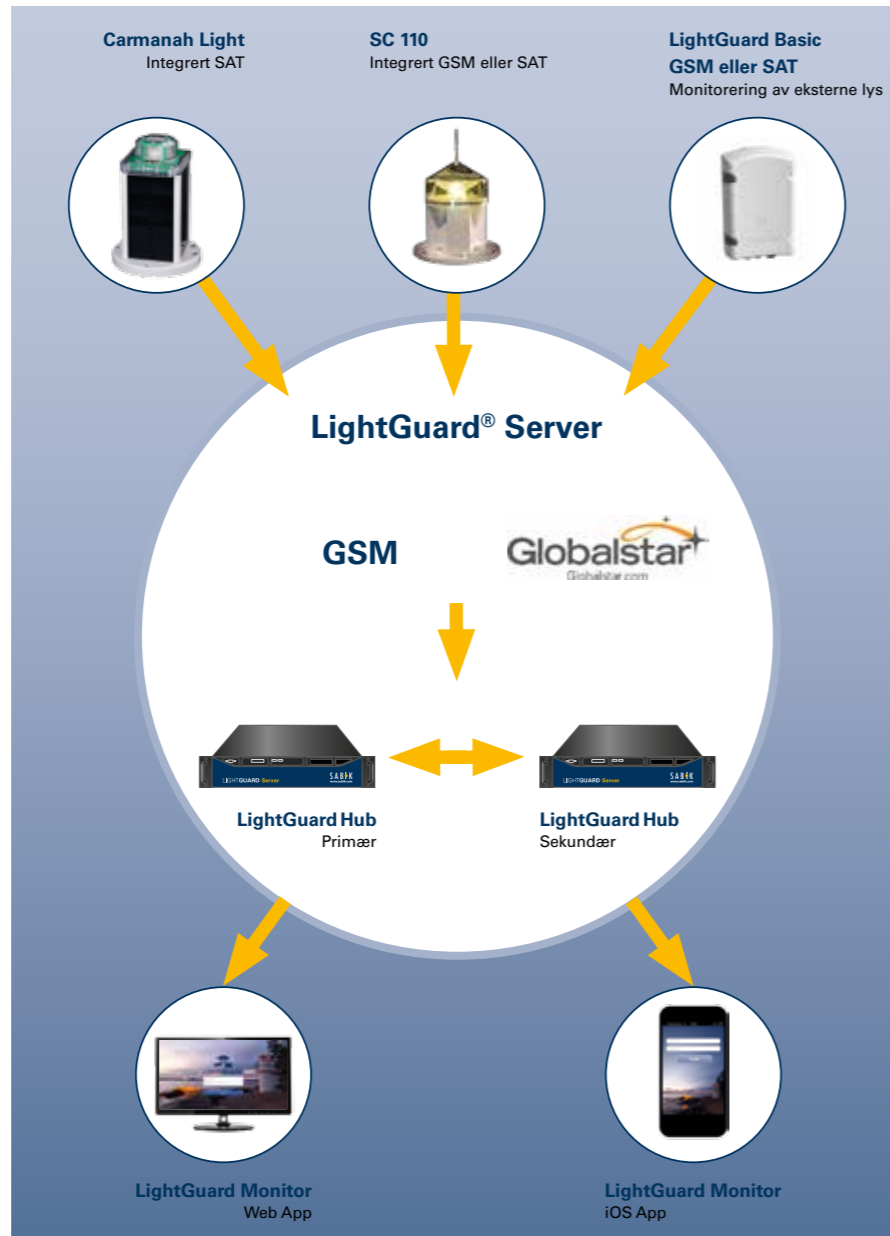
LightGuard Monitor

Intelligent fjernstyring

LightGuard Monitor er en intelligent webbasert programvareløsning for monitorering av lanterner og fiskemerders posisjon. Eventuelt kan løsningen også brukes til å overvåke skipstrafikk ved hjelp av sanntids AIS-data.

Det moderne webbaserte grensesnittet sikrer at løsningen kan brukes på en hvilken som helst datamaskin, laptop eller nettbrett med Internett-tilgang, uavhengig av hvilken maskinvare eller hvilket operativsystem som er installert.

Vi har også utviklet LightGuard Monitor-appen for IOS mobiltilgang til dataene for stasjonene du monitorerer.



Listevisning
Listevisningen bruker enkle symboler til raskt å vise viktige detaljer, som alarmer, lykt AV/PÅ og kommunikasjonsstatus.



Detaljert visning
Den detaljerte visningen gir en rask oversikt over flere viktige parametere, som batteristatus og stasjonenes av- og på-tider.



Søk og sortering
Godt utformede søke- og sorteringsfunksjoner muliggjør rask tilgang til bestemte stasjoner, for eksempel til alle stasjoner med en rapportert alarm.



Statusrapport
Ved å velge en stasjon kan du se en detaljert statusrapport med kartvisninger uten å miste alle de andre stasjonene av syne.



Konfigurasjon
Å få tilgang til konfigurasjon av en stasjon er like enkelt som å få tilgang til status, forutsatt at brukeren har de nødvendige rettigheter.



Toveis kommunikasjon
Med toveis kommunikasjon er det mulig å sette opp, konfigurere og teste nye stasjoner via programvaregrensesnittet.



Kartvisning
I tillegg til at alle stasjoner kan vises i en oversiktlig liste, kan de også vises med statussymboler på ulike kart.



Kartvalg
En rekke ulike kartvisninger kan velges for visning av stasjoner, herunder sjøkart med en varierende grad av bildedetaljer eller satellittbilder.



AIS-visning
Det er ikke bare mulig å monitorere navigasjonshjelpemidler. AIS-data kan også brukes til å vise marin trafikk i det elektroniske kartvisningssystemet.



Sikkerhet
Krav om passord beskytter programvaren mot forsøk på uautorisert tilgang. En to-faktors autentiseringsprosess for innlogging gir ytterligere sikkerhet.



App til smarttelefon
Vi har også utviklet LightGuard Monitor-appen. Med en Internett-aktivert smarttelefon kan du holde et øye med dine overvåket data til enhver tid.



LightGuard Server
Med en primærserver og en sekundær server finnes det alltid to redundante datasentre, uansett situasjon.



Sabik – We show the way

Vi er spesialister på design og produksjon av visuelle hjelpemidler til navigasjon. Sabik har kontorer i Finland (Sabik Oy og SABIK-konsernets hovedkontor), Tyskland, Storbritannia og Singapore. Sammen med representasjonskontoret vårt i Russland, vår pålitelige marine partner Carmanah i Canada og vårt globale distribusjonsnettverk er vi klare til å betjene kunder på alle lengdegrader og breddegrader.

Sabik produserer høykvalitetsprodukter som hjelp til visuell navigering på sjøen, på veier og på jernbaner. Produktspekteret vårt består av et bredt utvalg av høytstående optiske lanterner og signaler som lett kan skreddersys til spesifikke behov. Alle lanternene våre er tilpasset for fjernovervåking og fjernstyring. Med over 30 års erfaring har Sabik levert produkter og tjenester til nært sagt alle land i verden.

Sabik leverer et av de mest omfattende utvalgene av marine belysningsløsninger i verden, og vi tilbyr også løsninger til bruk i oppdrettsbransjen.



Redaksjon
SABIK OY www.sabik.com

Trykk
Oy Painotalo TT-Urex Ab www.urex.fi

EIVA-SAFEX AS

Ta kontakt med oss for levering

Produktsjef havbruk Tommy Sivertsen
tommy@eiva-safex.no, 97 69 67 74

SABIK Oy

P.O. Box 19
FI-06151 Porvoo – Finland

Tlf +358-19-560 1100

Fax +358-19-560 1120

E-post sales@sabik.com

SABIK GmbH

Wilhelm-Maybach-Straße 3
19061 Schwerin – Germany

Tlf +49-385-676700 0

Fax +49-385-676700 99

E-post sales@sabik.de

SABIK Ltd

Riverbridge House
Guildford Road
Leatherhead
Surrey

KT22 9AD – Great Britain

Tlf +44-1372 232929

Fax +44-1372 232928

E-post sales@sabik.ltd.uk

SABIK PTE LTD

7500A Beach Road
#07-309 The Plaza
Singapore 199591

Tlf +65-62934348

Fax +65-62922644

E-post sales.sg@sabik.com

Sabik Russia

Representative Office

Tlf +7-9219528121

E-post sales.ru@sabik.com

Carmanah Technologies Corporation

250 Bay Street
Victoria, B.C.
V9A 3K5 – Canada

Tlf +1.250.380.0052
(Globalt)

Tlf 1.877.722.8877
(Toll-free US & Canada)

Fax +1.250.380.0062

E-post info@carmanah.com

www.carmanahmarine.com