

BG-100 linelås

Monteringsanvisning



NO

Bruk

IronGrips linelås BG-100 kan brukes til alle typer løfteanordninger og hengende last. Linelåsen er beregnet på bruk med stålliner med stål- eller fiberkjerne for generell bruksområder opp til og med holdbarhetsklasse 1960 N/mm². IronGrips linelås egner seg ikke til bruk på plastbelagte liner for løftebruk.

Begrensninger og krav

Ved bruk til løfting må to linelåser per feste plasseres i henhold til disse instruksene. Dette gjelder samtlige dimensjoner BG-600, BG-800, BG-1000, BG-1200, BG-1600, BG-2000, BG-2500 og BG-3400.

BG-100 kan brukes med stålliner for generelle løfteformål, inkludert heiser og lignende, til og med holdbarhetsklasse 1960 N/mm².

Vær oppmerksom på at med løfting anses både statisk løft (hengende last) og dynamisk løft.

Standarder

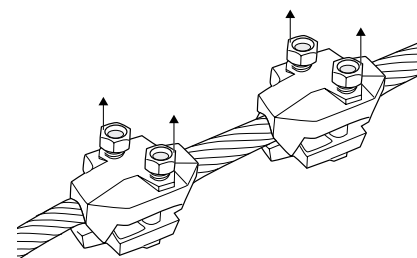
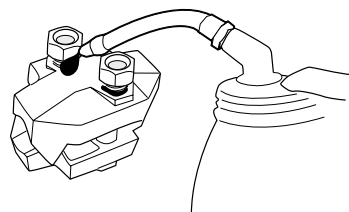
Standarden EN 13411-3 for presslås er brukt til godkjenning av IronGrips BG-100 linelås. IronGrips BG-100 linelås er prøvd ut etter de samme normene og har vist at den med god margin oppfyller kravene som stilles til presslås, forutsatt at det brukes riktig antall linelåser per feste, montert i henhold til disse anvisningene.

Linelås	Line (mm)	Moment (Nm)	Bøylelengde (mm)	Vekt (kg)	Nøkkel-diameter (mm)
BG-600	5-6	9,5	180	0,09	10
BG-800	7-8	9,5	220	0,12	10
BG-1000	9-10	22	270	0,20	13
BG-1200	11-12,5	44	330	0,39	16
BG-1600	13-16	75	430	0,72	18
BG-2000	17-20	120	530	1,18	21
BG-2500	21-25	260	700	2,80	27
BG-3400	26-34	350	1100	7,70	30

ADVARSEL!

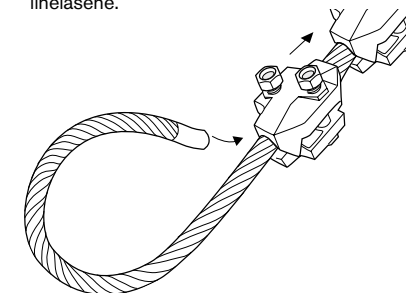
- Hvis forskriftene i denne monteringsanvisningen ikke følges, kan det medføre alvorlige konsekvenser med fare for personskader.
- Les anvisningene nøye før du monteringen påbegynnes.
- Bruk momentnøkkel til stramming for å få riktig spennkraft i linelåsen.
- Smør alltid inn gjengene på boltene før stramming. Hvis gjengene ikke smøres, gir ikke den angitte strammingen riktig spennkraft.
- Prøv å belaste anordningen med maksimal tillatt kraft før bruk. Kontroller deretter strammemomentet igjen.
- Inspiser festet regelmessig.
- Vær oppmerksom på at tennene i linelåsen kan ta opp mindre forskyvningskrefter. Hvis en tann knekker, er dette et viktig signal om at uønsket glidning har oppstått. Avlast umiddelbart, kontroller festet, og bytt ut linelåsen.

1. Kontroller at linen og linelåsen er uskadd, samt at gjengene er rene og smurt. Gjengesmøringen er spesielt viktig til løftebruk slik at det oppnås trekkraft i skruene.



2. Skru mutterne så langt ut på boltene som mulig. Tre linen gjennom begge linelåsene.

3. Mål opp i passende bøylelengde i samsvar med tabellen. Bøy linen og før enden tilbake gjennom linelåsene.



4. Trekk til mutterne litt på linelåsen nærmest enden.

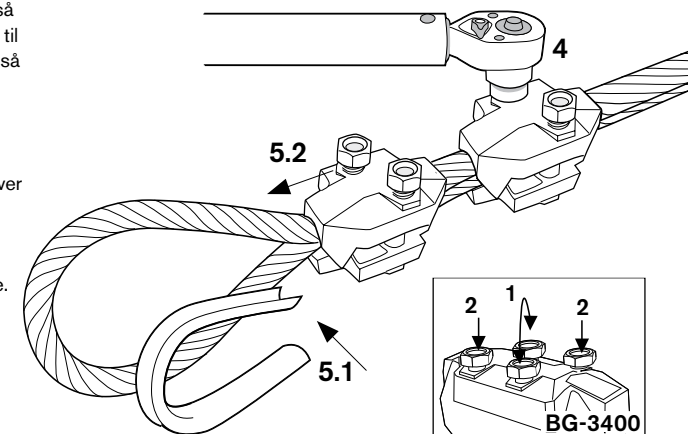
5. Tilpass kausen, klem sammen linen, og før linelåsen nærmest kausen så nær kausen som mulig. Spenn mot låsen som ble festet først. Avstanden til kausen skal være ca. 1 linediameter. Linelåsen nærmest kausen må sitte så nær at kausen ikke risikerer å løsne når linelåsen er strammet.

6. Pass på at linelåsen sitter så rett og symmetrisk på linen som mulig.

7. Trekk til mutterne vekselvis slik at tennene passer inn i åpningene på hver side. **OBS! Bruk momentnøkkel!** Stram til riktig strammingsmoment er oppnådd.

Ved stramming av BG-3400 må de midterste mutterne strammes vekselvis til riktig moment er oppnådd. Stram deretter de to ytre mutterne. Kontroller til slutt at alle mutterne er strammet til riktig moment.

8. Når linelåsen nærmest kausen er strammet godt til, kan linelåsen nærmest enden løsnes og justeres etter behov slik at den sitter på passende avstand fra den andre låsen.



9. Avstanden mellom linelås, kaus og løs endre må følge tabellen nedenfor

