

Dokumentasjon for Aqua bøyer

Type: APBXL 6T Aqua Gul

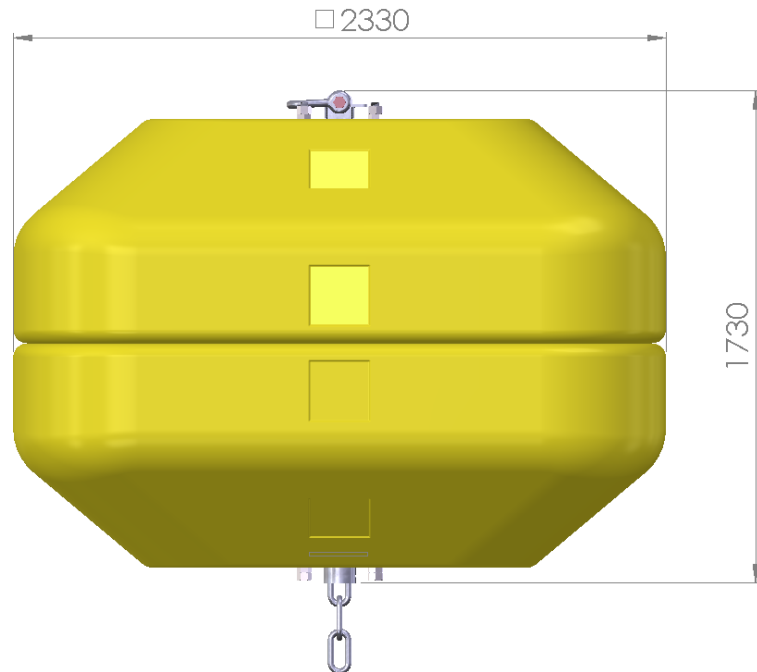
Art nr 2460003045

Produsent:**Polyform AS**

Tverrvegen 37
6020 ÅLESUND
Tel 70 17 25 50
mail@polyform.no

Sertifisert i henhold til NS 9415

Sertifikat nr: PR005_2 – Polyform AS

**Produkt type:**

Bøye av termoplast, med varmgalvanisert stålargatur og med EPS som oppdriftsmateriale

Bruksområde

Bøye for stabilisering av fortøyning ved statiske miljølaster og avfjæring av sykliske miljølaster på flytende anlegg.

Produkt spesifikasjon:

Volum:	6 650 Liter
Vekt:	650 kg
Netto oppdrift/	
Max statisk belastning	6 000Kg
Max dynamisk belastning	10 500 Kg, 175% av netto oppdrift
Anbefalt belastning	Minimum 50% av netto oppdrift

Bøyekropp: LLDPE, Tykkelse: 10 mm.

Oppdriftsmateriale: EPS (ekspandert polystyren)
Trykkfasthet: 5mVs Før permanent deformasjon
Vanninntrenging: Maksimalt 8% reduksjon av oppdrift ved normal bruk.

Armaturlast: Gjennomgående galvanisert kjetting med spesial armatur i topp og Bunn, festet direkte i standard galvanisert oppdrettssjakkell i topp. Armaturlastene er festet sammen med 4 stk gjennomgående Trekkstenger.

Bruddlast kjetting: 46,6 T
Bruddlast Sjakkell: 60,0 T

