

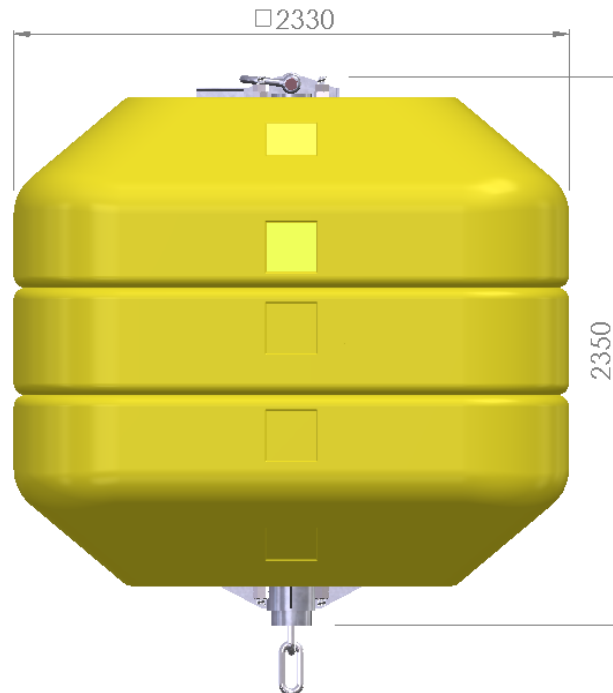
Dokumentasjon for Aqua bøyer

Type: APBXL 8T Aqua Gul

Art nr 2485003045

Produsent:**Polyform AS**Tverrvegen 37
6020 ÅLESUND
Tel 70 17 25 50
mail@polyform.no**Sertifisert i henhold til NS 9415**

Sertifikat nr: PR005_2 – Polyform AS

**Produkt type:**

Bøye av termoplast, med varmgalvanisert stålarmatur og med EPS som oppdriftsmateriale

Bruksområde

Bøye for stabilisering av fortøyning ved statiske miljølaste og avfjæring av sykliske miljølaste på flytende anlegg.

Produkt spesifikasjon:

Volum:	8 950 Liter
Vekt:	1 050 kg
Netto oppdrift/	
Max statisk belastning	7 900Kg
Max dynamisk belastning	13 850 Kg, 175% av netto oppdrift
Anbefalt belastning	Minimum 50% av netto oppdrift

Bøyekropp: LLDPE, Tykkelse: 10 mm.**Oppdriftsmateriale:** EPS (ekspandert polystyren)
Trykkfasthet: 5mVs Før permanent deformasjon
Vanninntrenging: Maksimalt 8% reduksjon av oppdrift ved normal bruk.**Armatur** Gjennomgående galvanisert kjetting med spesial armatur i topp og Bunn, festet direkte i standard galvanisert oppdrettssjakkell i topp. Armaturplatene er festet sammen med 4 stk gjennomgående Trekkstenger.**Bruddlast kjetting:** 85,6 T
Bruddlast Sjakkell: 90,0 T